

# X轴TSD平台

# XY轴TSD平台

TSD-251  
TSD-252 台面尺寸□25mm

RoHS

在淬火的钢质平台主体（下板）与移动台（上板）处，直接加工导轨。这是一款耐久性能优良的直动平台。



### 信息

▶可提供真空用不锈钢平台（TSDS-251/252）。[参照](#) E200, 202

### 注意

- ▶固定微分头的零件，或微分头种类不同，部分型号的零件最高点高出平台台面。
- ▶请注意，根据装在平台上的样品的形状，也有可能无法固定或不能确保充分的行程。

### 技术指标

型号	METRIC	TSD-251C	TSD-251S	TSD-252C	TSD-252S
(反手对称型号)	METRIC	—	TSD-251SR	—	TSD-252SR
台面尺寸 (mm)		25×25	25×25	25×25	25×25
轴的类型		X轴		XY轴	
微分头的安装位置		中心	侧面	中心	侧面
行程 (mm)		±3	±3	±3	±3
行程/周 (mm/周)		0.5	0.5	0.5	0.5
微分头最小读数 (mm)		0.01	0.01	0.01	0.01
导轨形式		TSD导轨			
主要材料		钢			
表面处理		黑铬			
承载能力 (N)		49 (5.0kgf)	49 (5.0kgf)	49 (5.0kgf)	49 (5.0kgf)
移动精度	直线度 (μm)	0.5	0.5	0.5	0.5
	俯仰 (°)	30	30	30	30
	偏摆 (°)	25	25	25	25
最大承载力矩	俯仰 (N·m)	3.0	3.0	3.0	3.0
	转动 (N·m)	3.7	3.7	3.0	3.0
	偏摆 (N·m)	3.5	3.5	3.5	3.5
扭矩刚度	俯仰 (°/N·cm)	1.8	1.8	3.0	3.0
	转动 (°/N·cm)	1.1	1.1	2.2	2.2
	偏摆 (°/N·cm)	1.1	1.1	2.2	2.2
平行度 (μm)		30	30	30	30
移动平行度 (μm)		7	7	10	10
垂直度 (μm)		—	—	10	10
选购件		FP/DL	FP/DL	FP/DL	FP
自重 (kg)		0.07	0.07	0.1	0.1

### 选购件

选购件编码	名称	型号	行程/周 (mm/周)	微分头最小读数 (mm)	<a href="#">参照</a>
FP	精密调节螺杆	FPSA-42525	0.25	—	E008
DL	折返式微分头	MDC-6.5	0.5	0.01	

※需要选购件时，请在产品型号末尾追加相应的选购件编码。

※要求的DL的方向不同，也许会有无法安装的情况。

※末尾编码为C的产品，固定时使用了粘接剂。需要更换时请咨询。

应用系统

光学元件·  
薄膜产品

镜架

底座

手动平台

驱动装置

自动平台

光源

目录

综合信息

X轴

XY轴

Z轴

XZ轴

XYZ轴

转动平台

摆动平台

倾斜平台

真空用平台

TSD导轨

十字交叉滚柱导轨

燕尾槽导轨

滑动导轨

V型导轨

其它

□15mm

□25mm

□40mm

□60mm

□65mm

□80mm

□100mm

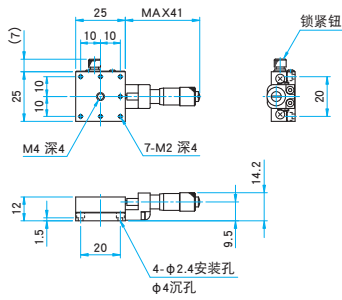
□120mm

其它

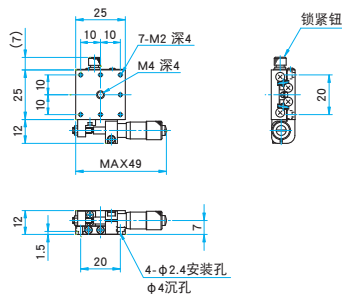


外形图

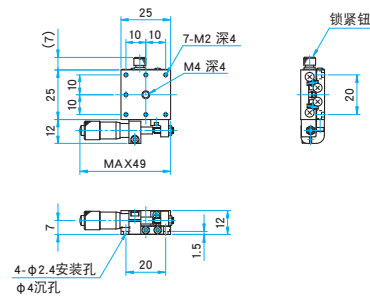
TSD-251C 内六角螺栓 M2×4...4个



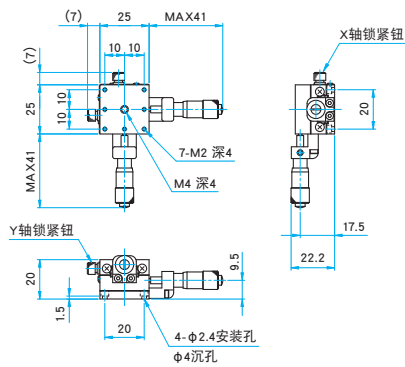
TSD-251S 内六角螺栓 M2×4...4个



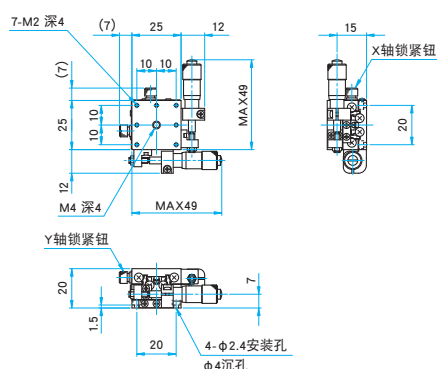
TSD-251SR 内六角螺栓 M2×4...4个



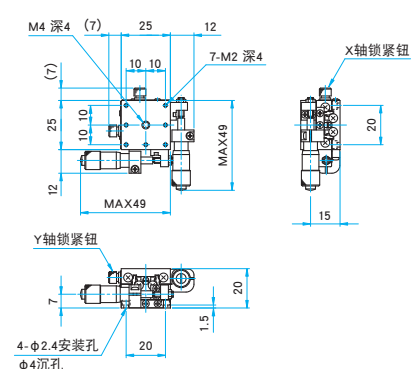
TSD-252C 内六角螺栓 M2×4...4个



TSD-252S 内六角螺栓 M2×4...4个



TSD-252SR 内六角螺栓 M2×4...4个



应用系统

光学元件·  
薄膜产品

镜架

底座

手动平台

驱动装置

自动平台

光源

目录

综合信息

X轴

XY轴

Z轴

XZ轴

XYZ轴

转动平台

摆动平台

倾斜平台

真空用平台

TSD导轨

十字交叉滚柱导轨

燕尾槽导轨

滑动导轨

V型导轨

其它

15mm

25mm

40mm

60mm

65mm

80mm

100mm

120mm

其它